

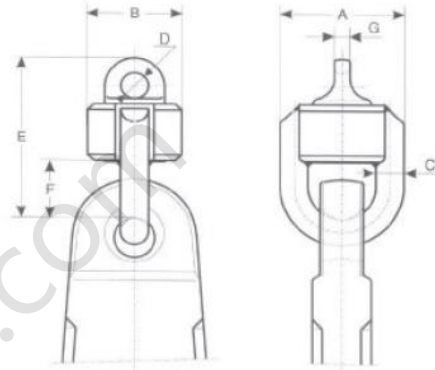
## ÉMERILLON D'ANCRE ANCHOR SWIVEL

Émerillon directement monté sur la verge de l'ancre pour raccourcir le montage.

**Matière** : Acier Grade 3.

Swivel fitted directly on the anchor shank to shorten the mooring line.

**Material** : Steel Grade 3 quality.



CODE ER	Poids de l'ancre Anchor Weight kg	Code chaîne maxi. Maximum size of the chain used		A mm	B mm	C mm	D mm	E mm	F mm	G mm	kg
		Q2 mm	Q3 mm								
0 3000 240	240	14	-	130	100	26	25	160	62	15	-
0 3000 300	300	16	-	130	100	30	28	175	80	17	-
0 3000 360	360	17.5	-	130	100	30	28	175	80	17	-
0 3000 420	420	17.5	-	130	100	30	28	175	80	17	-
0 3000 480	480	19	-	178	140	36	34	240	96	20	-
0 3000 570	570	20.5	-	178	140	36	36	240	98	22	-
0 3000 660	660	22	20.5	178	140	36	36	240	98	22	-
0 3000 780	780	24	22	178	140	40	42	250	100	26	-
0 3000 900	900	26	24	178	140	40	42	250	100	26	-
0 3001 020	1 020	28	24	250	200	55	47	308	135	29	-
0 3001 140	1 140	30	26	250	200	55	47	308	135	29	-
0 3001 290	1 290	32	28	250	200	55	47	308	135	29	-
0 3001 440	1 440	34	30	250	200	55	56	320	135	34	-
0 3001 590	1 590	34	30	250	200	55	56	320	135	34	-
0 3001 740	1 740	36	32	260	200	60	62	330	140	37	-
0 3001 920	1 920	38	34	260	200	65	62	335	145	37	70
0 3002 100	2 100	40	36	290	220	65	70	380	145	43	70
0 3002 280	2 280	42	36	300	220	65	70	380	145	43	70
0 3002 460	2 460	44	38	300	220	70	70	380	160	43	80
0 3002 640	2 640	46	40	300	220	70	80	395	160	50	80
0 3002 850	2 850	48	42	300	220	70	80	395	160	50	80
0 3003 060	3 060	50	44	300	220	70	80	395	160	50	80
0 3003 300	3 300	50	46	320	245	80	89	445	175	54	110
0 3003 540	3 540	52	46	320	245	80	89	445	175	54	110
0 3003 780	3 780	54	48	320	245	80	89	445	175	54	110
0 3004 050	4 050	56	50	320	245	80	89	445	175	54	110
0 3004 320	4 320	58	50	320	260	80	100	460	175	61	110
0 3004 590	4 590	60	52	320	260	80	100	460	175	61	110
0 3004 890	4 890	62	54	320	260	80	100	460	175	61	110
0 3005 250	5 250	64	56	370	275	90	112	530	205	68	180
0 3005 610	5 610	66	58	370	275	90	112	530	205	68	180
0 3006 000	6 000	68	60	370	275	90	112	530	205	68	180
0 3006 450	6 450	70	62	370	275	90	112	530	205	68	180
0 3006 900	6 900	73	64	430	340	100	115	585	215	71	220
0 3007 350	7 350	76	66	430	340	100	115	585	215	71	220
0 3007 800	7 800	78	68	430	340	100	121	585	215	75	220
0 3008 300	8 300	81	70	430	340	100	121	585	215	75	220

For Information Purposes Only